

Heladas

Dispensador de granizado y crema helada con 1 bol con aislamiento, luz UV

ARTÍCULO # _____

MODELO # _____

NOMBRE # _____

SIS # _____

AIA # _____



560098 (SPINewUV)

Dispensador de granizado y
Crema helada con bol con
aislamiento 1x5 l y luz UV

Características técnicas

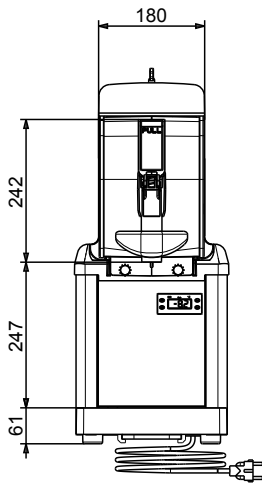
- Ideal para preparar especialidades frías: postres cremosos, sorbetes, mousses y similares.
- Funciona con agua o leche e ingredientes deshidratados, o con mezclas listas para verter directamente en el recipiente.
- Solución perfecta para bares, restaurantes, comedores, cafeterías, hoteles y cualquier otro establecimiento de hostelería que busque un equipo fiable.
- La máquina se detiene automáticamente al abrir la tapa.
- El aislamiento del depósito impide que se acumule hielo o condensación en su exterior.
- Diseño de líneas curvadas con acabados en acero inoxidable y plástico blanco.
- El depósito con aislamiento garantiza una eficiencia de enfriamiento superior y una menor influencia de la temperatura externa sobre el tiempo de preparación y conservación del producto, porque se reducen la condensación y el drenaje. Es la solución idónea para climas cálidos.
- [NOT TRANSLATED]
- [NOT TRANSLATED]
- [NOT TRANSLATED]
- [NOT TRANSLATED]

Construcción

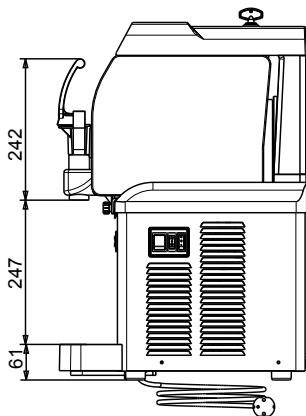
- Todas las piezas que entran en contacto con los alimentos son de acero inoxidable o plástico, pueden desmontarse para facilitar su limpieza y son aptas para lavavajillas.
- Diseño compacto.

Aprobación: _____

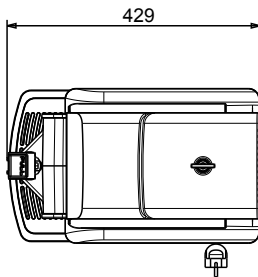
Alzado



Lateral



Planta


Eléctrico
Suministro de voltaje

560098 (SP1NewUV) 220-240 V/1 ph/50 Hz
 Potencia eléctrica max.: 0.305 kW

Info

Dimensiones externas, ancho 262 mm
 Dimensiones externas, fondo 429 mm
 Dimensiones externas, alto 613 mm
 Peso neto 28 kg

Sostenibilidad

Tipo de refrigerante: R290